

CS01 Ödev 1

Ödev Tarihi

17.09.2021

Soru 1 (Binary)

Aşağıdaki binary işlemlerin sonuçlarını karşılıklarına yazınız.

Soru 1.1) Binary'den 10'luk Sisteme Çevirme

Örnek:

$$101 = 1x(2^2) + 0x(2^1) + 1x(2^0) = 5$$

Sorular:

101 =
111 =
011 =
1111011 =
1010110 =
101.1 =
1.0101 =

Soru 1.2) 10'luk Sistemden Binary'e Çevirme

Örnek:

$$10 = 1010$$

Sorular:

121 =
20 =
45 =
1000 =

Soru 2 (Mantık Kapıları)

Soru 2.1) XNOR

XNOR'un doğruluk tablosunu çizin. (İnternetten araştırabilirsiniz).

Soru 2.2) NAND

NAND'ın doğruluk tablosunu çizin. (İnternette araştırabilirsiniz).

Soru 2.3) Devre

Aşağıdaki devreyi simülasyon (logic.ly) yardımı ile doğruluk tablosun çıkartın ve devrenin **ne işe yaradığı** hakkında 1 cümle yazın.

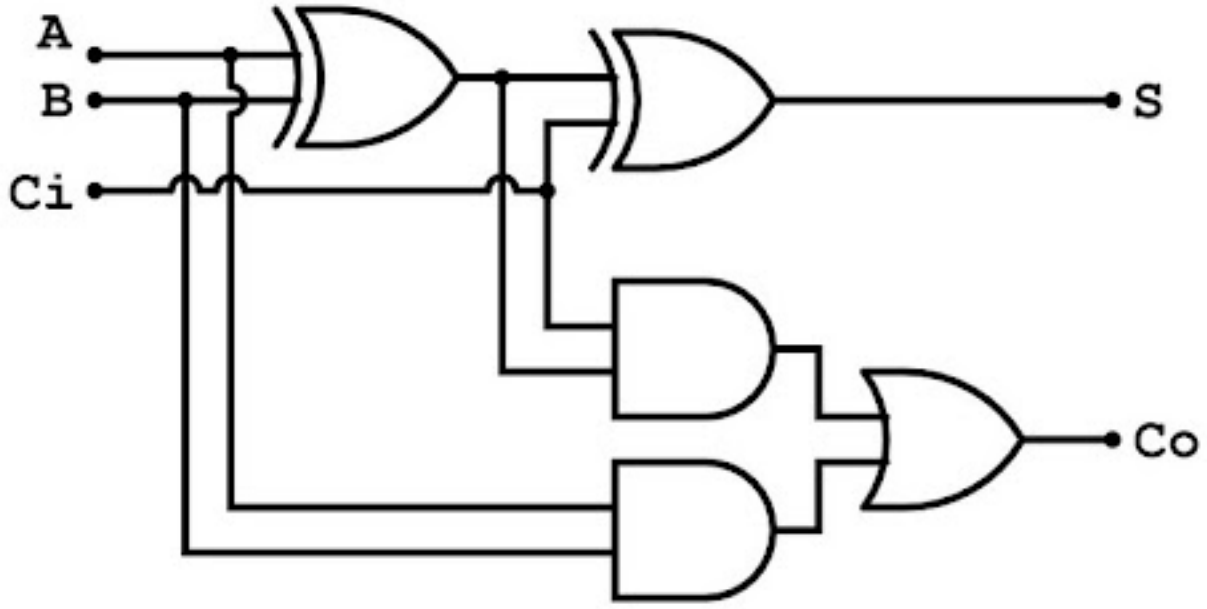


Figure 1: Soru 2.3 Devresi

Soru 3 (Pseudocode)

Pseudocode örneklerine bakıp yapabilirsiniz ya da slatylarda ki örneklere de benzer yapabilirsiniz.
<https://www.geeksforgeeks.org/how-to-write-a-pseudo-code>

Soru 3.1

Üç sayı girdisi alıp küçükten büyüğe sıralayınız.

Empty area for the answer to Soru 3.1.

Soru 3.2

Bir üçgen için üç kenarının boyutlarını alıp üçgen olup olmadığını anlayacak Pseudocode'u yazınız. Üçgen olma şartlarına bakabilirsiniz.

Soru 4

Bu soruları videoları izledikten sonra cevaplayınız.

Soru 4.1

Linux Torvalds kimdir, neleri icat etmiştir?

Soru 4.2

Git nedir geliştirilme amacı nedir?

Soru 4.3

İzlediğiniz videolarda soyutlama nasıl tanımlanmıştır. Kendi cümlelerinizle anlatınız.

Okumalar ve Videolar

Okuma ve videoları yapmayı unutmayalım. musaunal.com/cs01